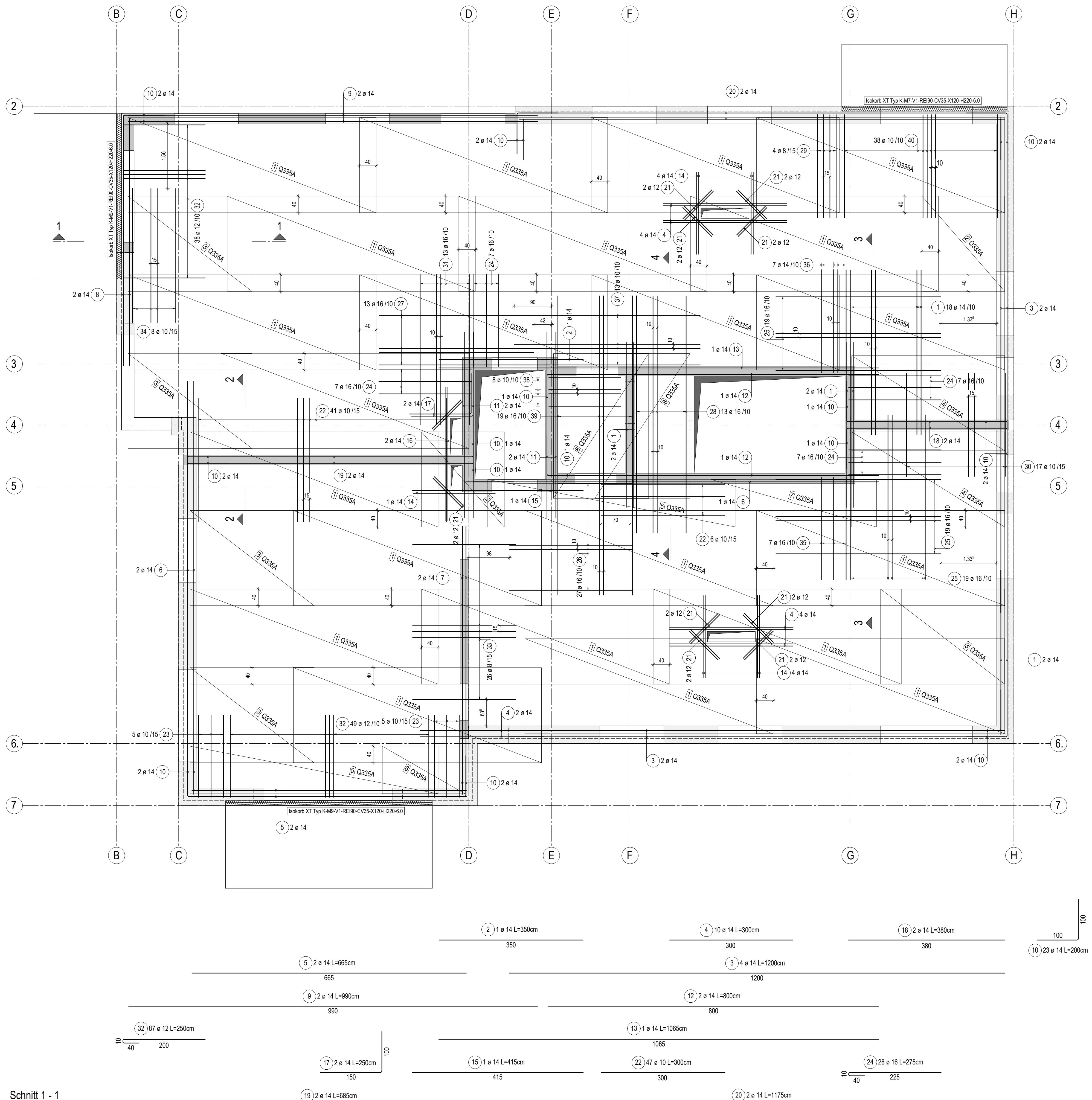
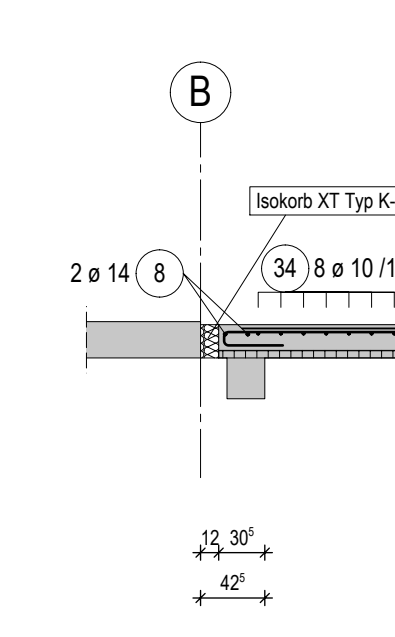


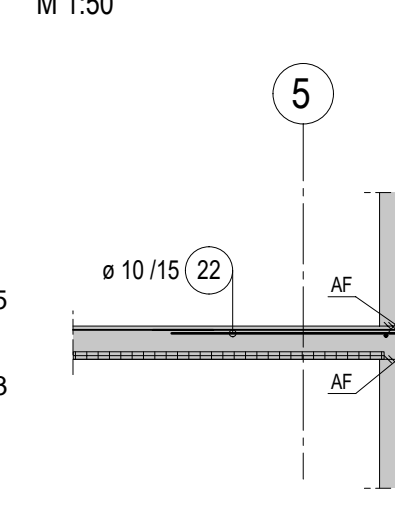
Bewehrungsplan - Decke über 2.OG - obere Lage, Zulagebewehrung, Randbewehrung obere Lage
h=22 cm, C25/30, c_{nom}=2,5 cm



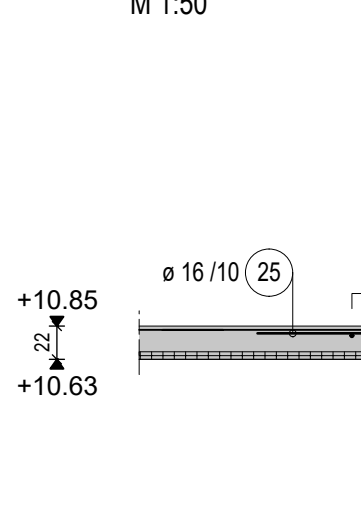
Schnitt 1 - 1
M 1:50



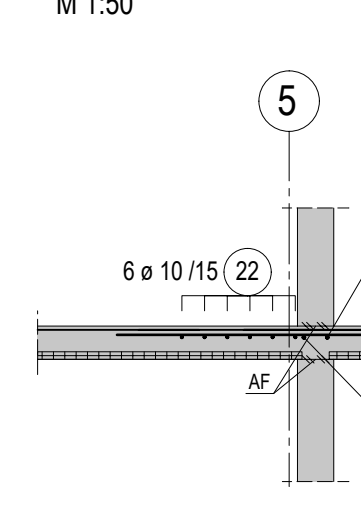
Schnitt 2 - 2
M 1:50



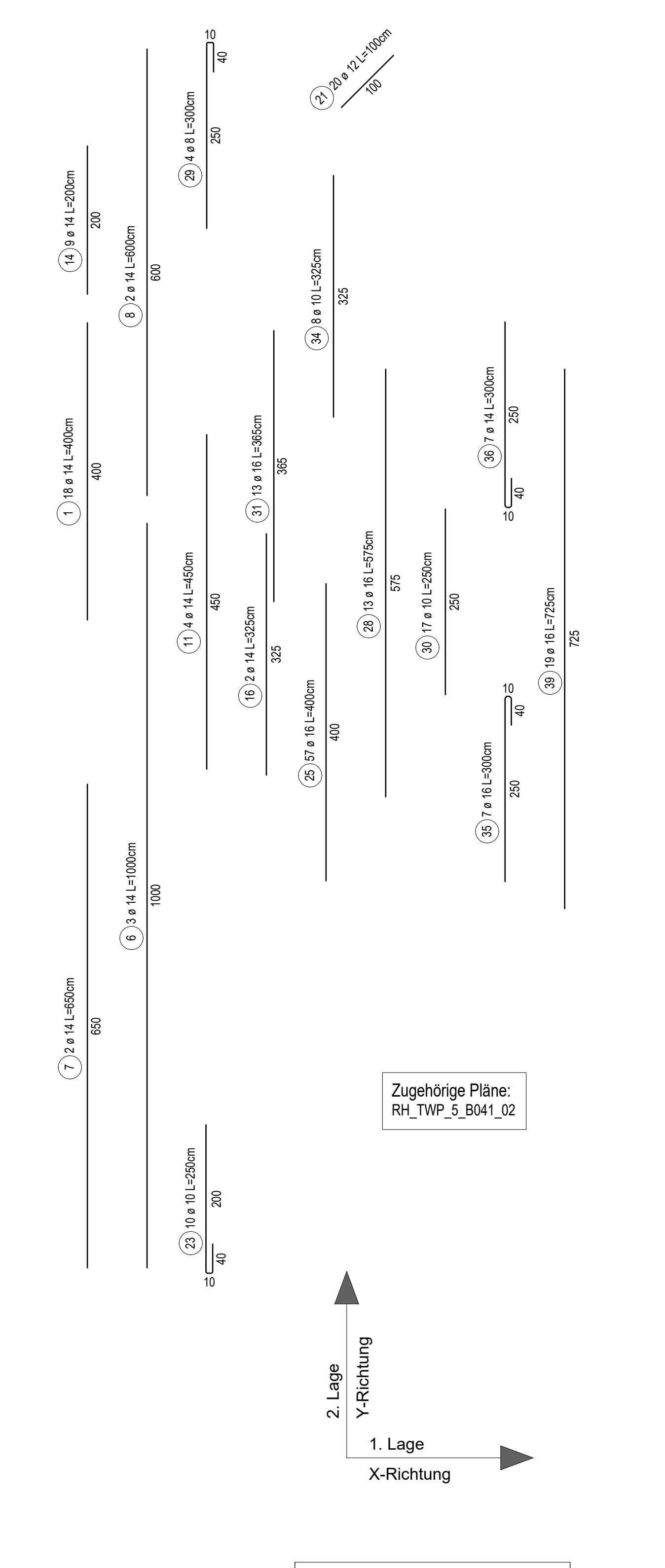
Schnitt 3 - 3
M 1:50



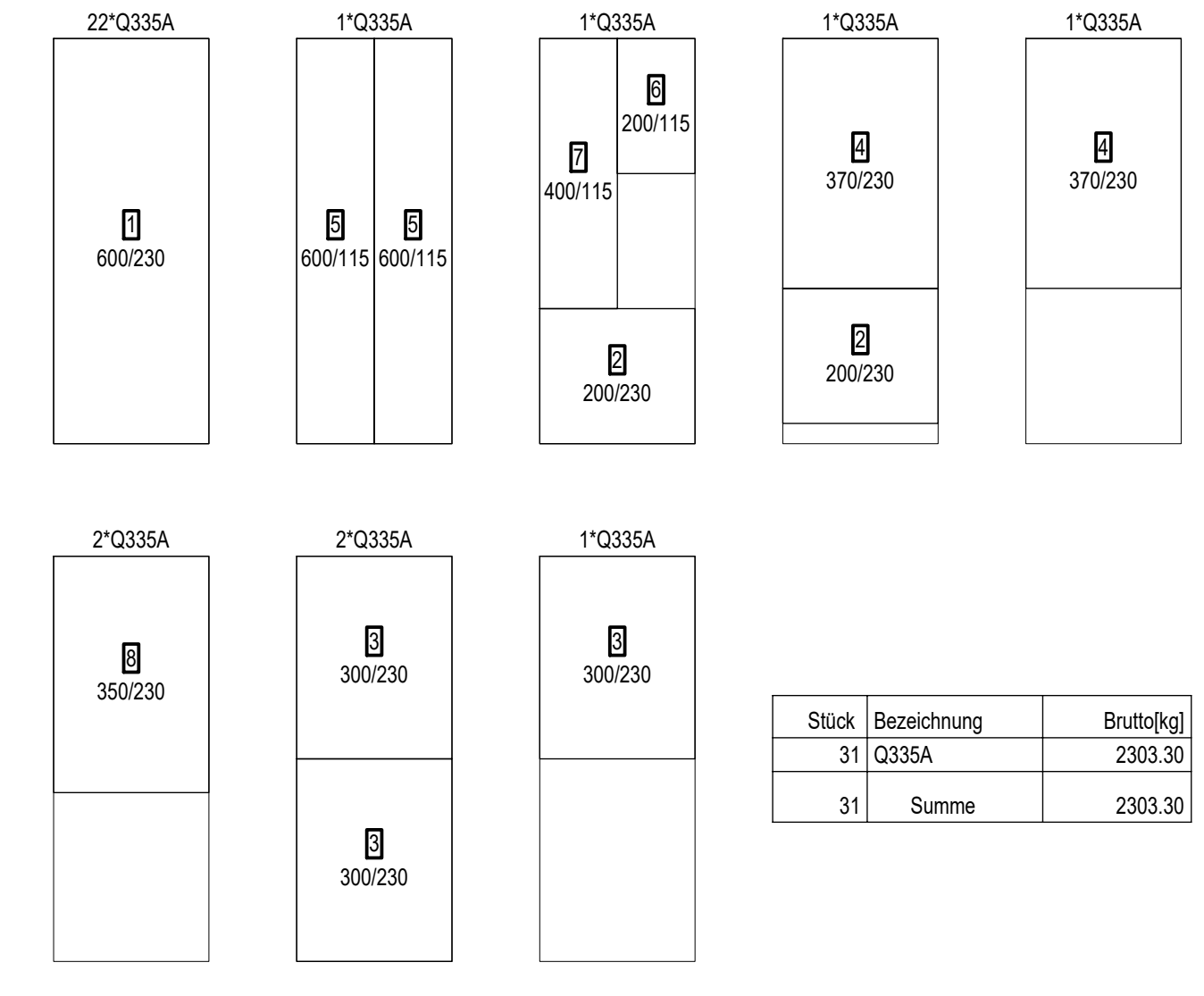
Schnitt 4 - 4
M 1:50



Typ	Länge [m]	Stück
1. XT Typ K-MF-V1-RE109-CV35-X120-H220-0.0	100	4
2. XT Typ Z-E120-T-X120-H220-0.0	100	0,6
3. XT Typ K-MF-V1-RE120-CV35-X120-H220-0.0	100	9



Matten- Schneideskizze



Stück	Bezeichnung	Brutto [kg]
31	Q335A	2303,30
31	Summe	2303,30

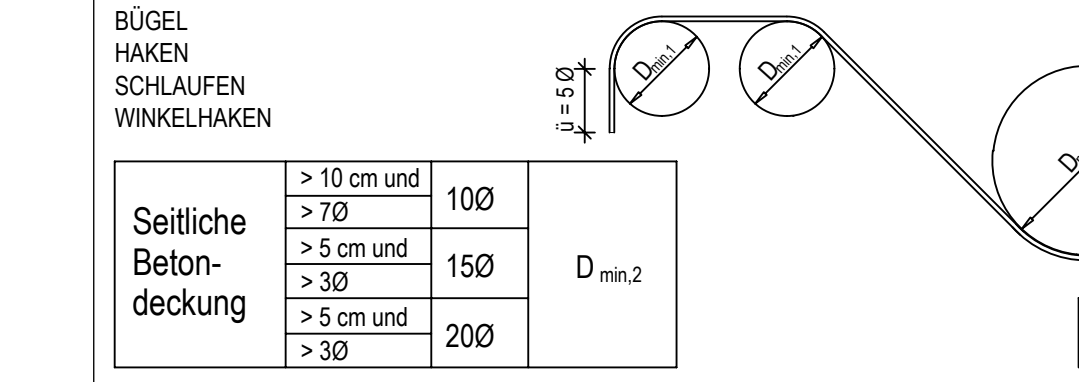
Stabliste - Biegeformen

Pos.	Stück	Ø [mm]	Einzel Länge [m]	Bemaßte Biegeform (unmaßstäblich)	Gesamt Länge [m]	Masse [kg]
1	24	14	4.00	[Diagram]	96.00	116.16
2	1	14	3.50	[Diagram]	3.50	4.23
3	4	14	12.00	[Diagram]	48.00	58.08
4	10	14	3.00	[Diagram]	30.00	36.30
5	2	14	6.65	[Diagram]	13.30	16.09
6	3	14	10.00	[Diagram]	30.00	36.30
7	2	14	6.50	[Diagram]	13.00	15.73
8	2	14	6.00	[Diagram]	12.00	14.52
9	2	14	9.90	[Diagram]	19.80	23.96
10	23	14	2.00	[Diagram]	46.00	55.66
11	4	14	4.50	[Diagram]	18.00	21.78
12	2	14	8.00	[Diagram]	16.00	19.36
13	1	14	10.65	[Diagram]	10.65	12.89
14	9	14	2.00	[Diagram]	18.00	21.78
15	1	14	4.15	[Diagram]	4.15	5.02
16	2	14	3.25	[Diagram]	6.50	7.87
17	2	14	2.50	[Diagram]	5.00	6.05
18	2	14	3.80	[Diagram]	7.60	9.20
19	2	14	6.85	[Diagram]	13.70	16.58
20	2	14	11.75	[Diagram]	23.50	28.43
21	20	12	1.00	[Diagram]	20.00	17.76
22	47	10	3.00	[Diagram]	141.00	87.00
23	10	10	2.50	[Diagram]	25.00	15.43
24	28	16	2.75	[Diagram]	77.00	121.66
25	57	16	4.00	[Diagram]	228.00	360.24
26	27	16	3.00	[Diagram]	81.00	127.98
27	13	16	3.75	[Diagram]	48.75	77.03
28	13	16	5.75	[Diagram]	74.75	118.11
29	4	8	3.00	[Diagram]	12.00	4.74
30	17	10	2.50	[Diagram]	42.50	26.22
31	13	16	3.85	[Diagram]	47.45	74.97
32	87	12	2.50	[Diagram]	217.50	193.14
33	26	8	2.50	[Diagram]	65.00	25.68
34	8	10	3.25	[Diagram]	26.00	16.04
35	7	16	3.00	[Diagram]	21.00	33.18
36	7	14	3.00	[Diagram]	21.00	25.41
37	13	10	4.50	[Diagram]	58.50	36.09
38	8	10	2.25	[Diagram]	18.00	11.11
39	19	16	7.25	[Diagram]	137.75	217.65
40	38	10	3.00	[Diagram]	114.00	70.34
Gesamtmasse:						2185.74

Mattenstahlstabelle

Pos.	Stück	Mattenbez.	Länge [m]	Breite [m]	Gewicht [kg]
1	22	Q335A	6.000	2.300	1634.60
2	2	Q335A	2.000	2.300	49.53
3	5	Q335A	3.000	2.300	185.75
4	2	Q335A	3.700	2.300	91.64
5	2	Q335A	6.000	1.150	74.30
6	1	Q335A	2.000	1.150	12.38
7	1	Q335A	4.000	1.150	24.77
8	2	Q335A	3.500	2.300	86.68
Gesamtgewicht:					2159.65

BETONSTAHL: BST 500S / 500M
MINDESTWERTE FÜR BIEGEROLLENDURCHMESSER D_{min} BEI
BETONSTAHL BST 500S GEMÄS DIN EN 1992-1-1 NA Tab. 8.1 NA



Sauberkeitsschicht h ≥ 5cm Magerbeton verlegen!
Stababstand von Betonstahl: ≥ 20 mm bzw. ≥ Ø bzw. Größtkorn
Größtkorn in Abstimmung mit Ausführer Baufirma

Letzte Bewehrungsposition: Stabstahl (40) Matten (8)

Stahlmengen vor Bestellung auf Plausibilität prüfen
Unstimmigkeiten sind dem Planverfasser unmittelbar mitzuteilen! Dieser Plan ist mit den Werkplänen
des Architekten gültig! Alle Maße sind vor Ort zu prüfen.

BETONGÜTE DER BAUTEILE DIN EN 1992-1-1

BAUTEIL	Umgebung	Expositionsklasse/ Betonoberfläche	Feuchtheitsklasse	Betonfestigkeitsklasse
Rampenwände	Außen	XCl2	WO	C35/45 WU
Bodenplatte (UG Treppenhau)	Oben	XCl1	WO	C40/50 WU
Bodenplatte (Aufzugunterfahrt)	Oben	XCl2	WF	C40/50 WU
Außenwände, Stütze (UG + StG)	Außen	XCl2	WF	C35/45 WU
Innenwände, Stütze (UG)	Innen	XCl1	WF	C30/37
Außenwände, Stütze, Überzüge - alle Geschosse	Außen	XCl1	WF	C25/30
Innenwände, Stütze, Überzüge - alle Geschosse	Außen	XCl1	WF	C25/30
Stütze UG	Umkleiraum	XCl3	WF	C30/37
Decke (Dachdecke + LZ 5. OG)	Oben	XCl1	WF	C25/30
Decke (EG - 3. OG)	Oben	XCl1	WF	C25/30
Decke (UG)	Oben	XCl1	WF	C30/37
Unterzüge (EG - 4. OG)	Umkleiraum	XCl1	WF	C25/30
Balkone	Oben	XCl3	WF	C25/30
Treppenhau	Oben	XCl1	WF	C25/30
Treppenaufstiege	Oben	XCl1	WF	C25/30
Attika	Umkleiraum	XCl1	WF	C25/30

GÜTEKASSE DER BAUSTOFFE

BETONSTAHL	MAGERBETON	BAUSTAHL	MAUERWERK
BSt 500 S (A) BSt 500 M (A)	C10/15	S235	-

Legende:

	Aufgehendes Bauteil	WAT	= Wandträger
	Stahlbeton/WU-Beton	NT	= Nichttragende Wand
	Deckendurchbruch	LIZ / LZ	= Unter- bzw. Überzug
	Magerbeton	FT	= Stahlbetonfertigkeit
	Arbeitsfuge	WU	= Wasserdurchlässiger Beton
			Änderungswolke

PLANKAHL	BEWEHRUNGSPLAN - 2. OG - obere Lage, Zulage-, Randbew. obere Lage	PLAN-NR.	INDEX
01	28.07.2023	Prüfermerkmale: Angewandte, Freigelegte Prüfingenieur	DH
02	12.05.2023	Planerstellung	DH
INDEX	DATEI	ÄNDERUNGEN	GEZEICHNET

ÜBERSICHT
[Diagram showing the overall layout of the reinforcement plan with grid lines 1-5 and B-H]