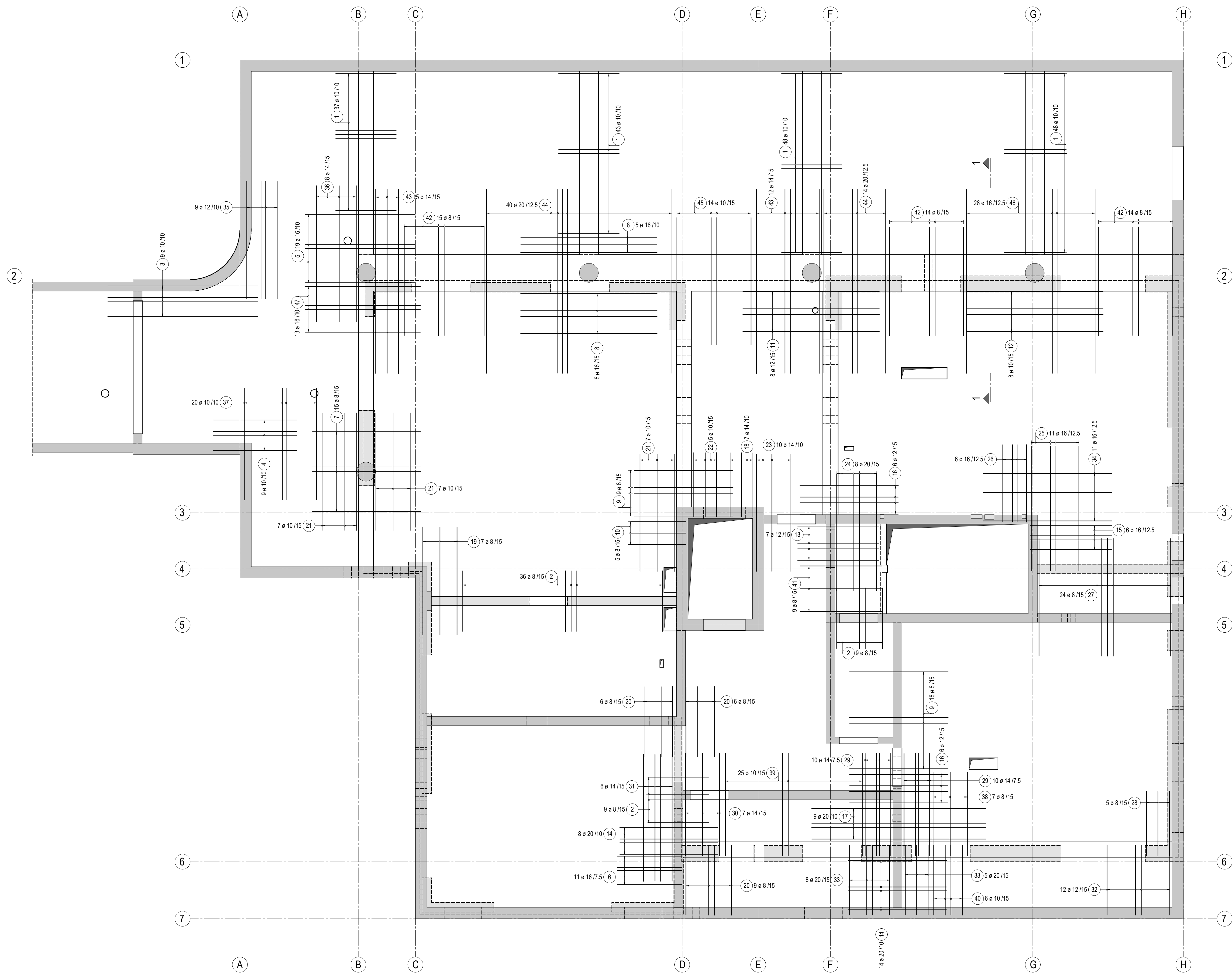
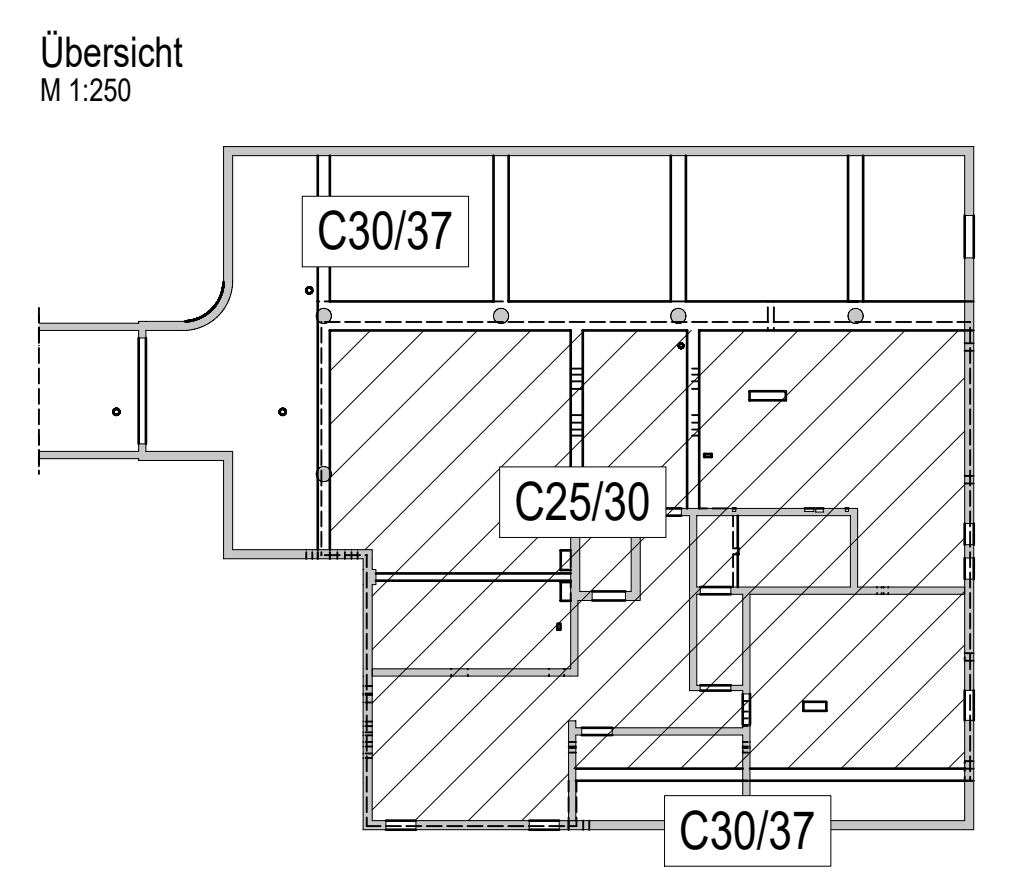
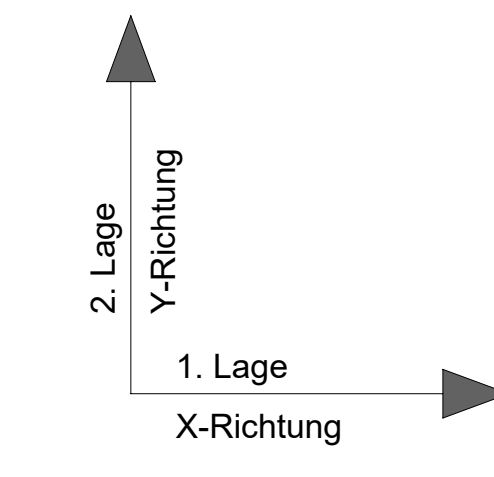


Bewehrungsplan - Decke über UG - obere Zulagebewehrung

h=25 cm, C30/37, $\sigma_{cm,oben}$ =2,5 cm, $\sigma_{cm,unten}$ =3,5 cm
h=25 cm, C25/30, σ_{cm} =2,5 cm



Zugehörige Pläne:
RH_TWP_5_B014_UG
RH_TWP_5_B015_UG
RH_TWP_5_B017_UG



BETONSTAHL: BST 500S / 500M
MINDESTWERTE FÜR BIEGEROLLENDURCHMESSER d_{min} BEI
BETONSTAHL BST 500S GEMÄß DIN EN 1992-1-1 NA Tab. 8.1 NA

BEUGEL
HAKEN
SCHLAUFEN
WINKELHAKEN

Seitliche Beton- deckung	> 10 cm und > 70	100	D _{min} 2
	> 5 cm und > 30	150	
	> 5 cm und > 30	200	
	> 30	200	

Sauberkeitsschicht h \geq 5 cm Magerbeton verlegen!
Stababstand von Betonstahl: \geq 20 mm bzw. \geq \varnothing bzw. Größtkorn
Größtkorn in Abstimmung mit Ausführender Baufirma

Letzte Bewehrungsposition: Stabstahl (47) Matten (-)
Stablistenmengen vor Bestellung auf Plausibilität prüfen

Unstrichmengen sind dem Planverfasser unmittelbar mitzuteilen! Dieser Plan ist mit den Werkplänen
des Architekten gültig! Alle Maße sind vor Ort zu prüfen.

BETONGÜTE DER BAUTEILE DIN EN 1992-1-1

BAUTEIL	Umgebung	Expositionsklasse/ Betondeckung	Feuchtklima- klasse	Betonfestig- keitsklasse
Rampenwände	Außen	XCl3	WO	C30/37
Bodenplatte (UG Treppenhau)	Oben	XCl1	WO	C40/50 WU
Bodenplatte (Aufzugunterfahr)	Oben	XCl3	WF	C40/50 WU
Außenwände, Stütze (UG + StG)	Außen	XCl3	WF	C35/45 WU
Innenwände, Stütze (UG)	Innen	XCl1	WF	C30/37
Außenwände, Stütze, Überzuge - alle Geschosse	Außen	XCl1	WF	C25/30
Innenwände, Stütze, Überzuge - alle Geschosse	Außen	XCl1	WF	C25/30
Stütze UG	Umklebereich	XCl1	WF	C30/37
Decke (Dachdecke + UZ 5. OG)	Oben	XCl1	WF	C25/30
Decke (EG - 3. OG)	Oben	XCl1	WF	C25/30
Decke (UG)	Oben	XCl1	WF	C30/37
Unterzüge (EG - 4. OG)	Umklebereich	XCl1	WF	C25/30
Balkone	Oben	XCl3	WF	C25/30
Treppenhau	Oben	XCl1	WF	C25/30
Treppenaufstiege	Oben	XCl1	WF	C25/30
Attika	Umklebereich	XCl1	WF	C25/30

GÜTEKASSE DER BAUSTOFFE

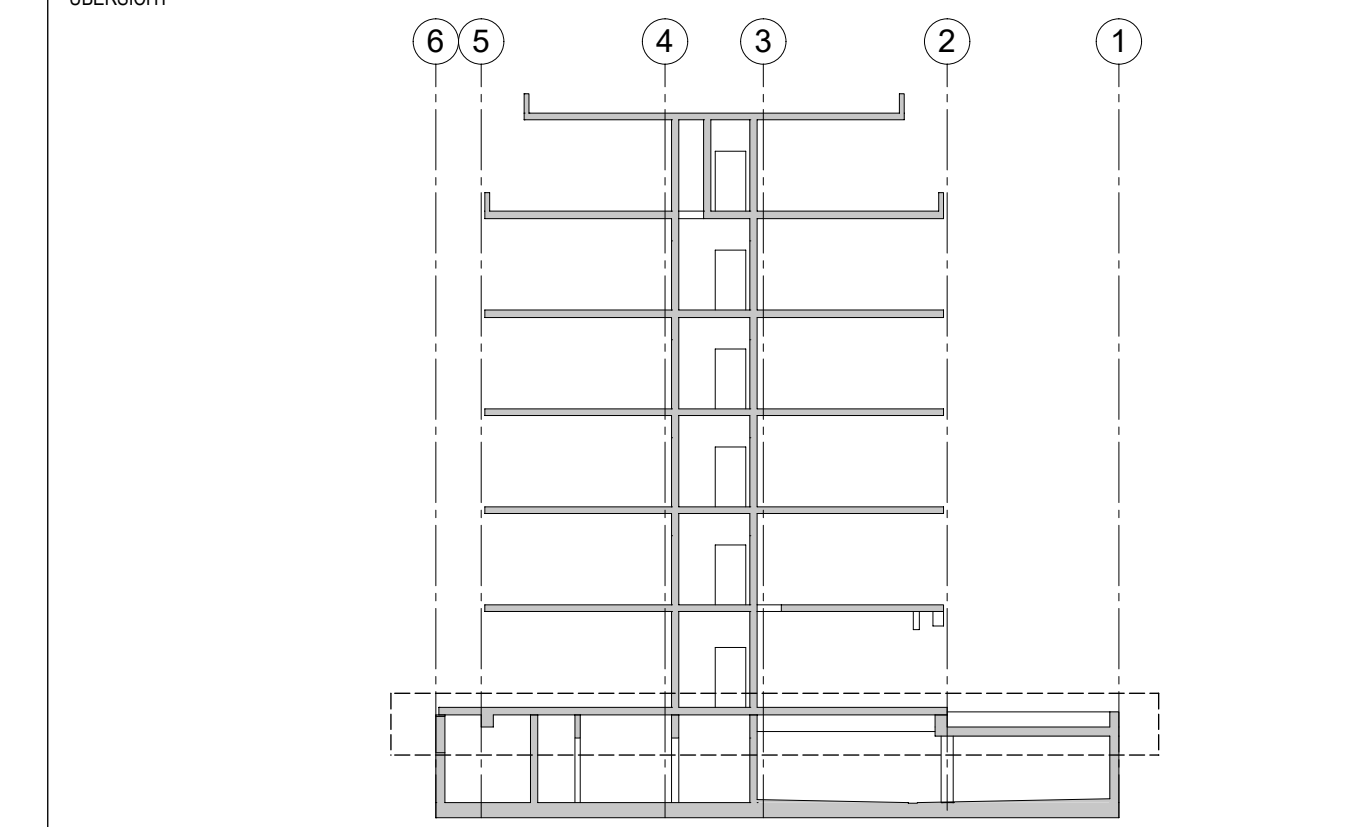
BETONSTAHL	MAGERBETON	BAUSTAHL	MAUERWERK
BSt 500 S (A)	C10/15	S235	-
BSt 500 M (A)			

Legende:

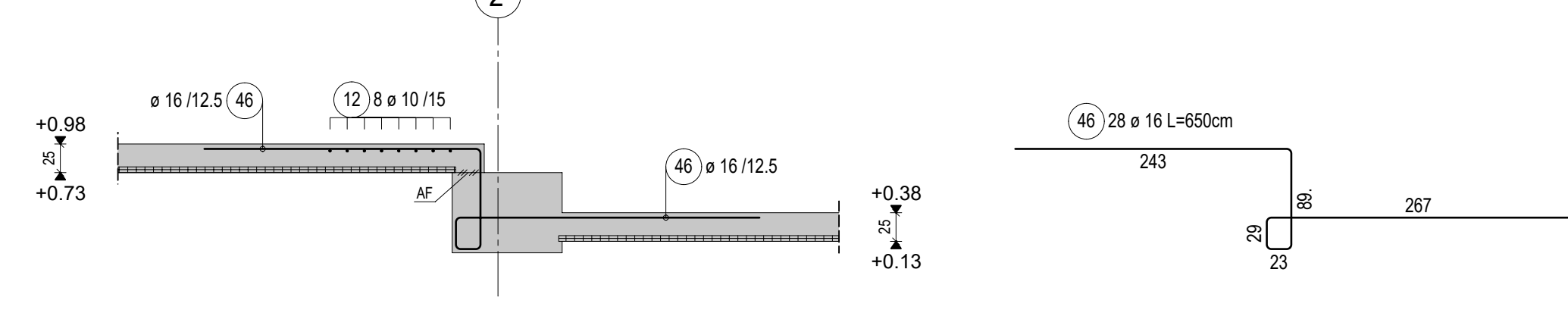
- Aufgehendes Bauteil
- Stahlbeton/WU-Beton
- Deckendurchbruch
- Magerbeton
- Arbeitsfuge
- WAT = Wandträger
- NT = Nichttragende Wand
- UZ / UZ = Unter- bzw. Überzug
- FT = Stahlbetonfertigteil
- WU = Wasserdurchlässiger Beton
- Änderungswolke

PLANKAHLT
Bewehrungsplan - Decke ü. UG - obere Zulagebewehrung

INDEX	PLANKAHLT	INDEX
01	10.07.2023	Prüfungsmengen Angepasst, Freigabe Prüfingenieur
02	07.07.2023	Planerstellung
INDEX	DATEI	ÄNDERUNGEN



Schnitt 1-1
M 1:50



Übergefängellänge in cm

Übergefängellänge	guten	mässige
$\sigma 8$	≥ 46	≥ 45
$\sigma 10$	≥ 58	≥ 61
$\sigma 12$	≥ 69	≥ 68
$\sigma 14$	≥ 80	≥ 114
$\sigma 16$	≥ 100	≥ 165
$\sigma 20$	≥ 162	≥ 231
$\sigma 25$	≥ 202	≥ 268
$\sigma 28$	≥ 226	≥ 323
$\sigma 32$	≥ 257	≥ 371

Übergefängellänge in cm

Übergefängellänge	guten	mässige
C30/37	≥ 41	≥ 39
$\sigma 10$	≥ 52	≥ 66
$\sigma 12$	≥ 61	≥ 67
$\sigma 14$	≥ 71	≥ 102
$\sigma 16$	≥ 116	≥ 165
$\sigma 20$	≥ 142	≥ 207
$\sigma 25$	≥ 181	≥ 258
$\sigma 28$	≥ 202	≥ 289
$\sigma 32$	≥ 230	≥ 332

Stabliste - Biegeformen

Pos.	Stk.	\varnothing	Einzel Länge [mm]	Bemaßte Biegeform (normalstäblich)	Gesamt Länge [m]	Masse [kg]
1	176	10	1.600	[Diagram]	281,60	173,75
2	54	8	1.600	[Diagram]	86,40	34,13
3	9	10	3.095	[Diagram]	35,55	21,93
4	9	10	2.200	[Diagram]	19,80	12,22
5	19	16	2.500	[Diagram]	55,10	87,06
6	11	16	2.500	[Diagram]	27,50	43,45
7	15	8	4.500	[Diagram]	67,50	26,66
8	13	16	3.600	[Diagram]	46,80	73,94
9	27	8	2.600	[Diagram]	70,20	27,73
10	5	8	1.700	[Diagram]	8,50	3,36
11	8	12	3.600	[Diagram]	28,80	25,57
12	8	10	3.600	[Diagram]	28,80	17,77
13	7	12	2.115	[Diagram]	15,05	13,36
14	22	20	2.600	[Diagram]	57,20	141,28
15	6	16	2.995	[Diagram]	17,70	27,97
16	12	12	2.600	[Diagram]	31,20	27,71

Stabliste - Biegeformen

Pos.	Stk.	\varnothing	Einzel Länge [mm]	Bemaßte Biegeform (normalstäblich)	Gesamt Länge [m]	Masse [kg]
17	9	20	4.400	[Diagram]	41,40	102,26
18	7	14	1.950	[Diagram]	13,65	16,52
19	7	8	2.850	[Diagram]	19,95	7,88
20	21	8	1.850	[Diagram]	38,85	15,55
21	21	10	3.100	[Diagram]	65,10	40,17
22	5	10	1.950	[Diagram]	9,75	6,02
23	10	14	3.100	[Diagram]	31,00	37,51
24	8	20	3.100	[Diagram]	24,80	61,28
25	11	16	3.300	[Diagram]	36,30	57,35
26	6	16	2.850	[Diagram]	17,10	27,02
27	24	8	3.100	[Diagram]	74,40	29,39
28	5	8	1.950	[Diagram]	9,75	3,85
29	20	14	2.950	[Diagram]	59,00	71,59
30	7	14	2.950	[Diagram]	20,65	24,99
31	6	14	3.350	[Diagram]	20,10	24,32
32	12	12	1.850	[Diagram]	22,20	19,71
33	13	20	1.850	[Diagram]	24,05	59,40
34	11	16	3.400	[Diagram]	37,40	59,09
35	9	12	3.100	[Diagram]	27,90	24,78
36	8	14	3.600	[Diagram]	28,80	34,85
37	20	10	2.950	[Diagram]	59,00	36,40
38	7	8	2.450	[Diagram]	17,15	6,77
39	25	10	2.950	[Diagram]	73,75	45,50
40	6	10	1.850	[Diagram]	11,10	6,85
41	9	8	2.115	[Diagram]	19,35	7,64
42	43	8	4.500	[Diagram]	103,50	76,43
43	17	14	6.500	[Diagram]	110,50	133,70
44	54	20	6.500	[Diagram]	351,00	866,97
45	14	10	5.000	[Diagram]	70,00	43,19
46	28	16	6.500	[Diagram]	182,00	287,56
47	13	16	4.700	[Diagram]	61,10	96,54

Gesamtmasse: 3088,55