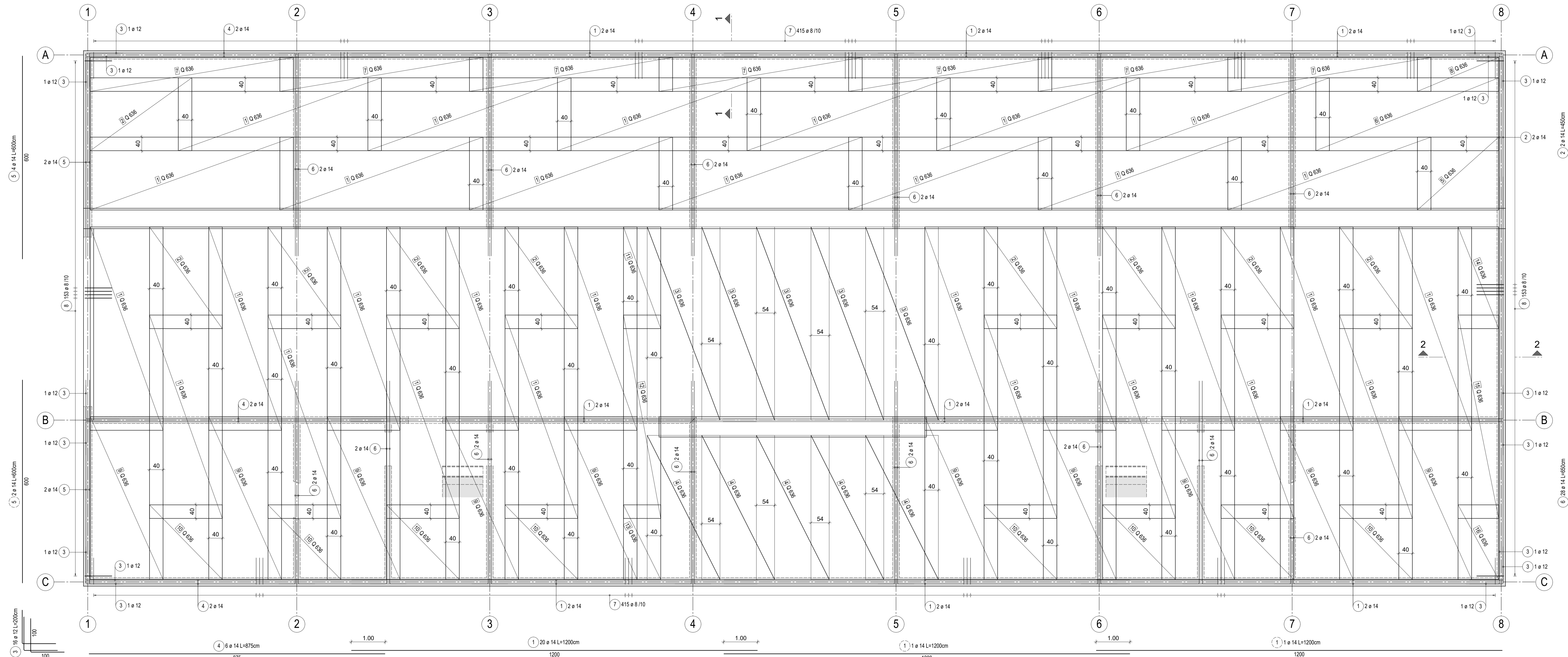


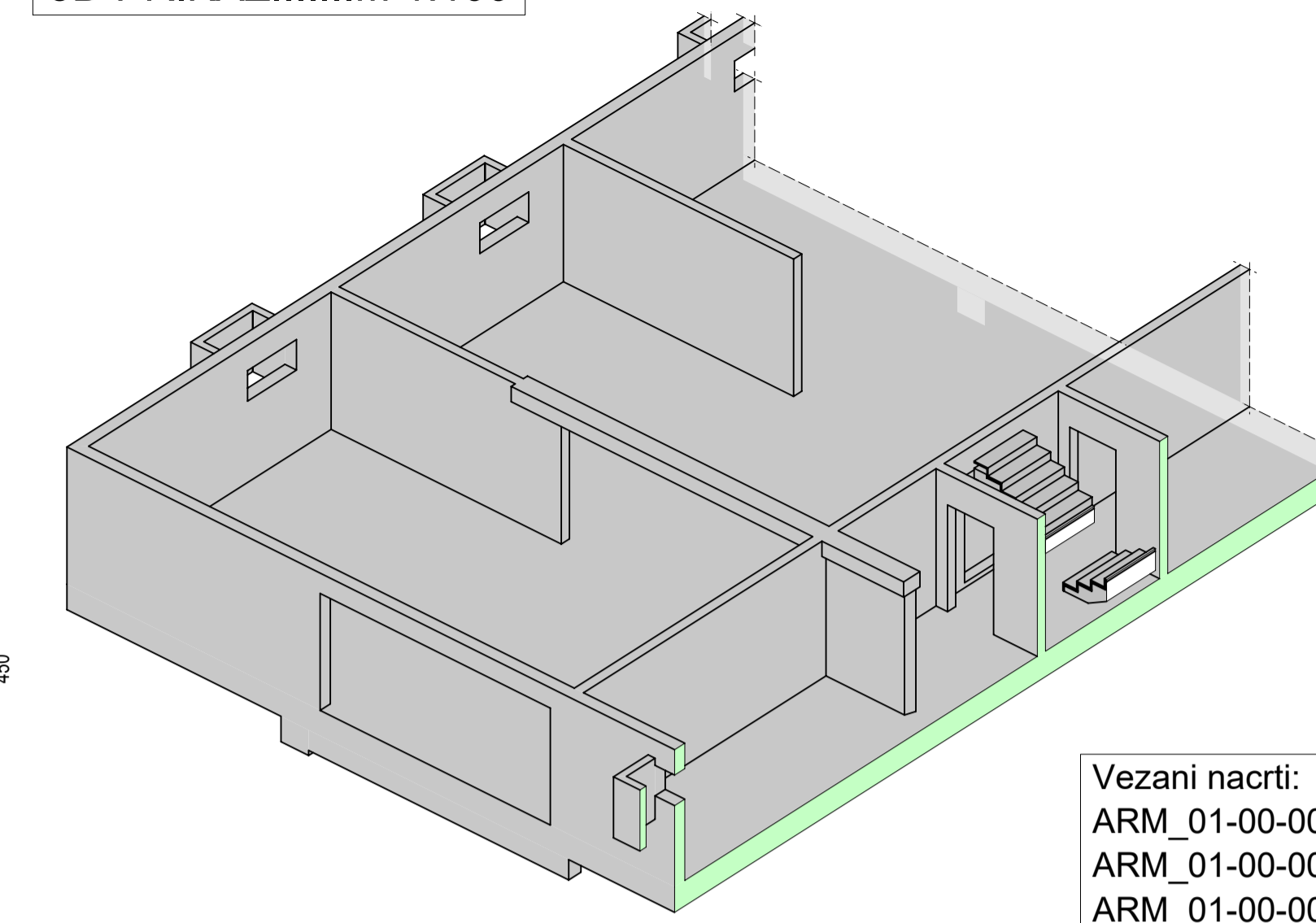
ARMATURNI NACRT TEMELJA - DONJA ZONA.....M 1:50/25

C30/37, C_{nom} = 4,0 cm

TLOCRT DONJE ZONE MREŽA, RUBNIH VILICA I RUBNE ARMATURE



3D PRIKAZ.....M 1:100



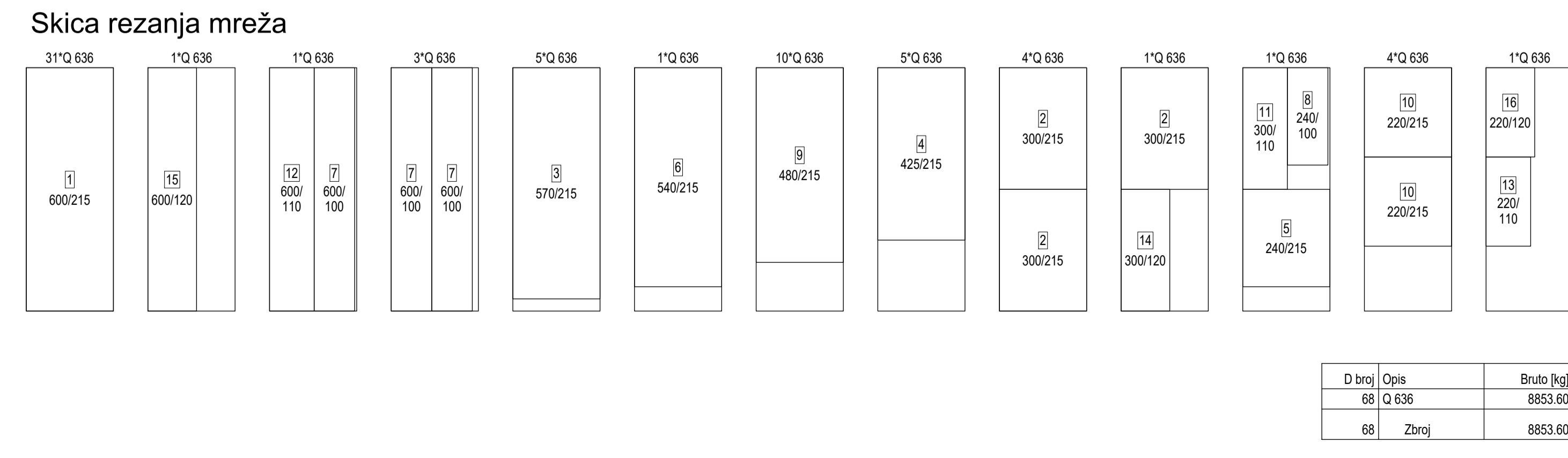
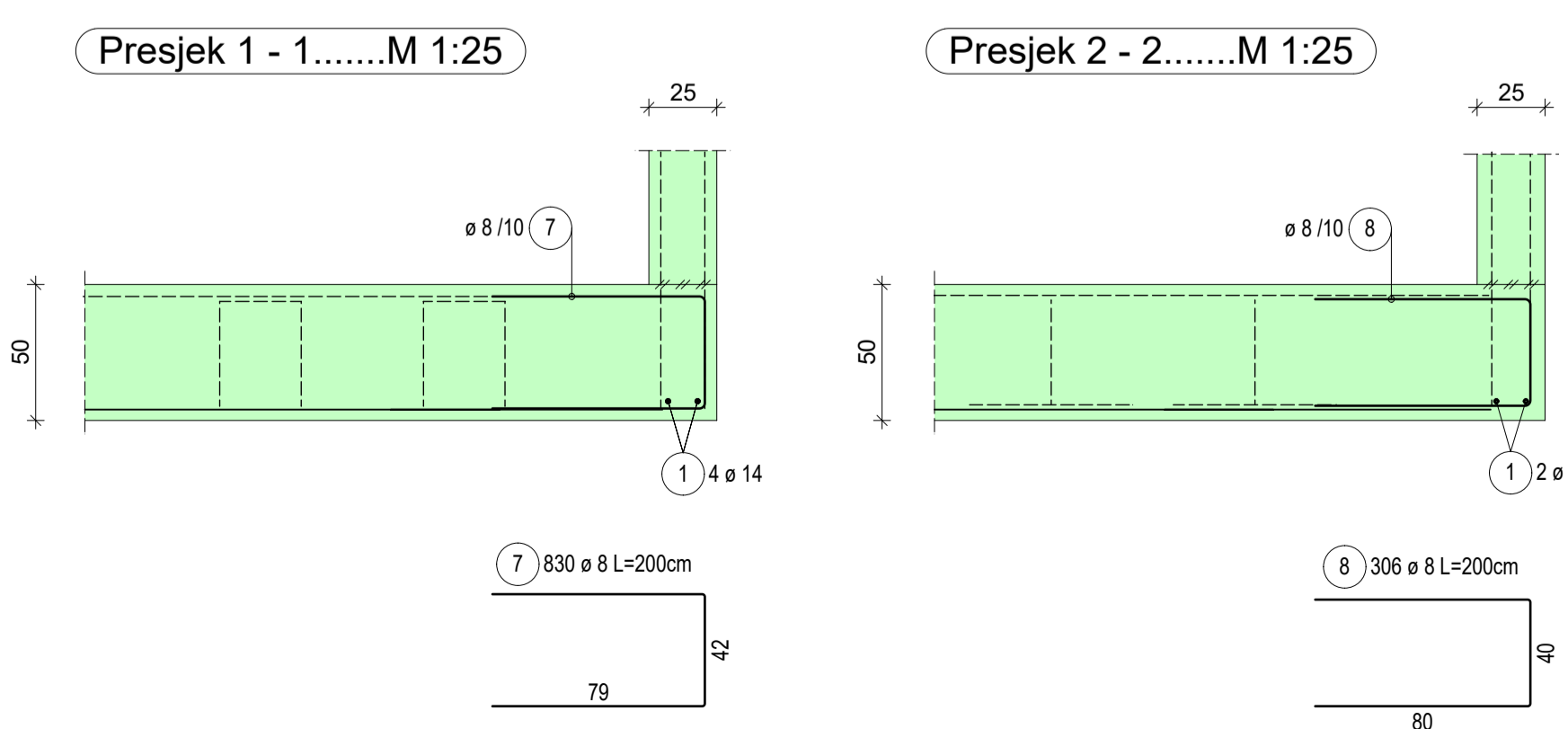
Vezani nacrti:
 ARM_01-00-002
 ARM_01-00-003
 ARM_01-00-004

- OBRAĐA RADNIH REŠKI:**
1. PRIJE POSTAVLJANJA SVJEŽEG BETONA NA RADNOJ REŠKI UKLONITI POVRŠINSKI SLOJ BETONA.
 2. PJKSKARENJEM ILI DRUGIM METODAMA OBRADITI RADNU REŠKU DO POJAVE ČISTOG AGREGATA.
 3. SVE RADNE REŠKE NEPOSREDNO PRIJE BETONIRANJA ISPRATI VODOM I OSTAVITI DA SE OSUŠI.
 4. POVRŠINA BETONA NA RADNOJ REŠCI MORA OSTATI GRUBO OBRADENA.
 5. PRIJE BETONIRANJA RADNU REŠKU ZALITI CEMENTINIM MLJUKOM.
 6. PREDUZETI MJERE IZBJEGAVANJA SEGREGACIJE, OSOBITO KOD HORIZONTALNIH RADNIH REŠKI.

- NAPOMENE:**
- Sve dimenzije prekontrolirati na gradilištu.
 - Armatura zidova: horizontalna armatura montira se s vanjske strane.
 - Prikazani prekidi betoniranja (radna reška) nisu obvezujući.
 - Nacrt je valjan samo uz odgovarajući izvedbeni arhitektonski i oplatni nacrt.
 - Temeljnu ploču polagati na minimalno 5 cm izravnavajućeg sloja mršavog betona.

| Promjer savijanja šipki R _{min} | | Min. vrijednost promjera za savijanje ostalih zakrivljenih šipki | |
|--|------------------|--|-------------------|
| Min. vrijednost promjera za savijanje kuka, vilica | Promjer šipke mm | Min. vrijednost promjera za savijanje ostalih zakrivljenih šipki | >100 mm >7 φ |
| | φ < 20 | | >50 mm 1 x 3 φ |
| | 4 φ | | 15 φ |
| | φ ≥ 20 | | >50 mm 1 x 3 φ |
| | 7 φ | | 20 φ |

| KVALITETA BETONA | | DIN EN 1992-1-1 | | ŠIPKE: B500B | |
|-----------------------------------|--------------------------|-----------------|----------------------|--------------|----------------|
| ELEMENT | KLASA (ZLOŽENOSTI) | KLASA BETONA | ZASTITNI SLOJ BETONA | MREŽE: | B500A (ploče) |
| Stubovi | obostrano XC1 | C25/30 | 30 mm | MREŽE: | B500A (ploče) |
| Grede | obostrano XC1 | C25/30 | 25 mm | | B500B (zidovi) |
| Vertikalni i horizontalni serkisi | gore/dolje obostrano XC1 | C25/30 | 25 mm | | |
| Zidovi prizem. do 2. kata | obostrano XC1 | C25/30 | 25 mm | | |
| Stropne ploče | gore XC1 | C25/30 | 25 mm | | |
| Unutarnji zidovi podruma | obostrano XC3 | C25/30 | 30 mm | | |
| Vanjski zidovi podruma | van XC2 | C30/37 | 35 mm | | |
| | unutra XC3 | C30/37 | 35 mm | | |
| Temeljna ploča | gore XC3/XD1 | C30/37 | 40 mm | | |
| | dolje XC2 | C30/37 | 40 mm | | |
| Temeljne trake | gore XC3/XD1 | C30/37 | 40 mm | | |
| | dolje XC2 | C30/37 | 40 mm | | |



Lista mreža

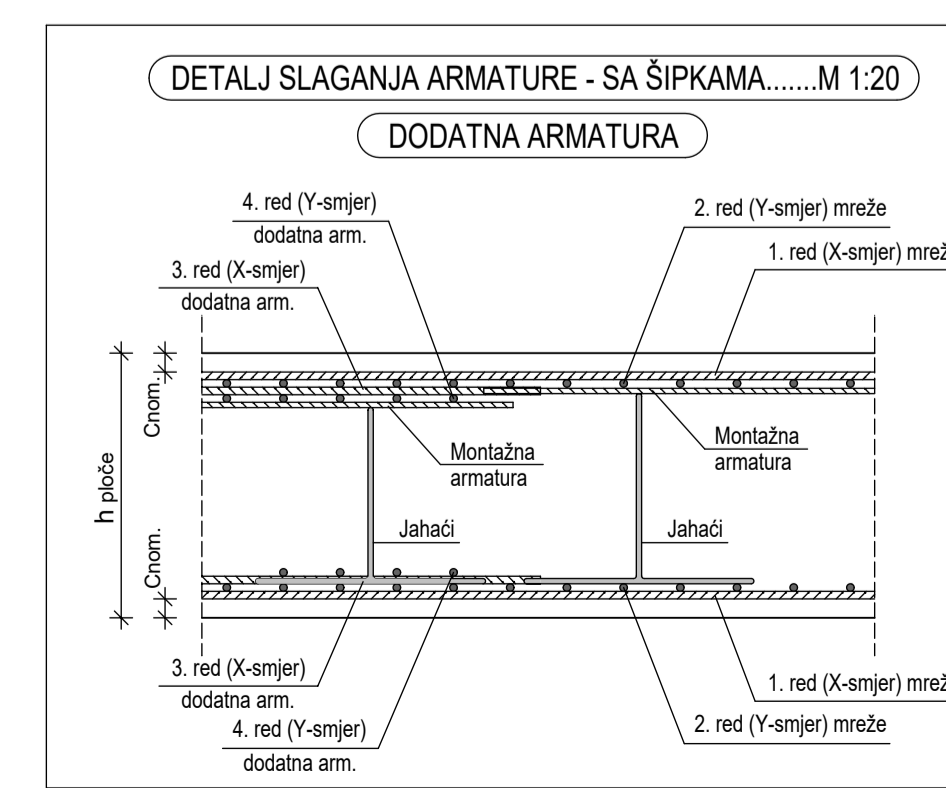
| Poz. | Komad | Oznaka mreže | Dužina [m] | Širina [m] | Težina [kg] |
|------|-------|--------------|------------|------------|-------------|
| 1 | 31 | Q 636 | 6.000 | 2.150 | 4036.20 |
| 2 | 9 | Q 636 | 3.000 | 2.150 | 585.90 |
| 3 | 5 | Q 636 | 5.700 | 2.150 | 618.45 |
| 4 | 5 | Q 636 | 4.250 | 2.150 | 461.13 |
| 5 | 1 | Q 636 | 2.400 | 2.150 | 52.08 |
| 6 | 1 | Q 636 | 5.400 | 2.150 | 117.18 |
| 7 | 7 | Q 636 | 6.000 | 1.000 | 423.91 |
| 8 | 1 | Q 636 | 2.400 | 1.000 | 24.22 |
| 9 | 10 | Q 636 | 4.800 | 2.150 | 1041.60 |
| 10 | 8 | Q 636 | 2.200 | 2.150 | 381.92 |
| 11 | 1 | Q 636 | 3.000 | 1.100 | 33.31 |
| 12 | 1 | Q 636 | 6.000 | 1.100 | 66.61 |
| 13 | 1 | Q 636 | 2.200 | 1.100 | 24.43 |
| 14 | 1 | Q 636 | 3.000 | 1.200 | 36.33 |
| 15 | 1 | Q 636 | 6.000 | 1.200 | 72.67 |
| 16 | 1 | Q 636 | 2.200 | 1.200 | 26.65 |

Uk. težina [kg]: 8002.59

Lista šipki sa savijanjem

| Poz. | Kom | a [mm] | Jedinična dužina [m] | Mjere savijanja (van mjerila) |
|------|-----|--------|----------------------|-------------------------------|
| 1 | 20 | 14 | 12.00 | |
| 2 | 2 | 14 | 4.50 | |
| 3 | 16 | 12 | 2.00 | |
| 4 | 6 | 14 | 8.75 | |
| 5 | 4 | 14 | 6.00 | |
| 6 | 28 | 14 | 6.50 | |
| 7 | 830 | 8 | 2.00 | |
| 8 | 306 | 8 | 2.00 | |

Ukupna težina [kg]: 1539.94



ARMATURNI NACRT TEMELJA DONJA ZONA MREŽE, RUBNE VILICE I RUBNA ARMATURA

Datum izrade: 16.03.2022.
 Veličina papira: 594x1189 mm
 Mjerilo: 1:50/25

Objekt: 01 - Glavna zgrada | Faza: Izvedbeni projekt | Vrsta projekta: Građevinski
 Izradio: MM | Odobrio: TM | Vrsta nacrta: Armaturni nacrt | Vrsta materijala: MM